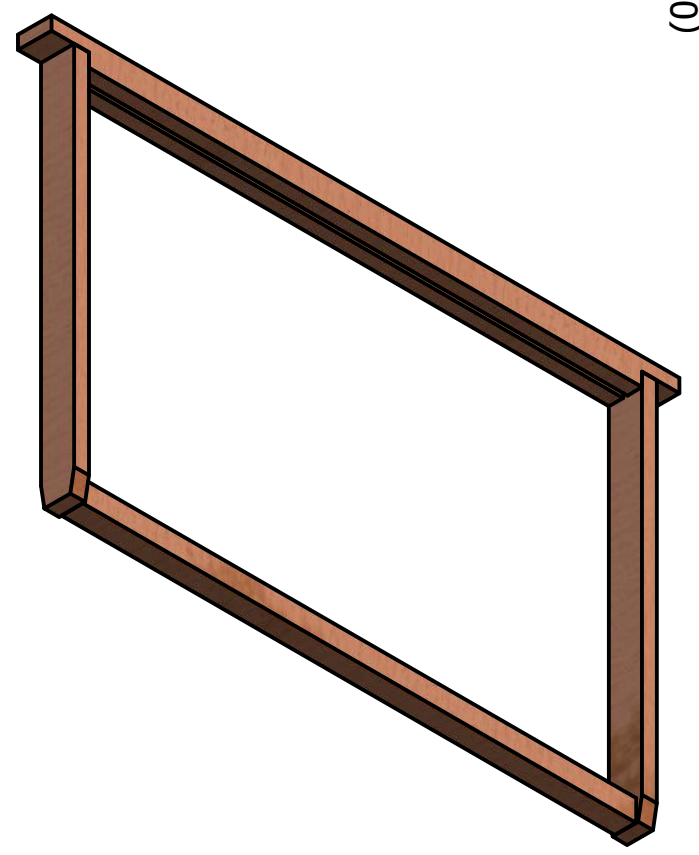
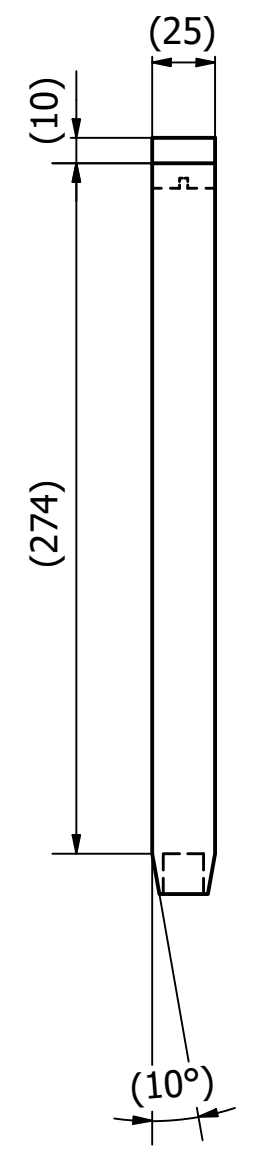
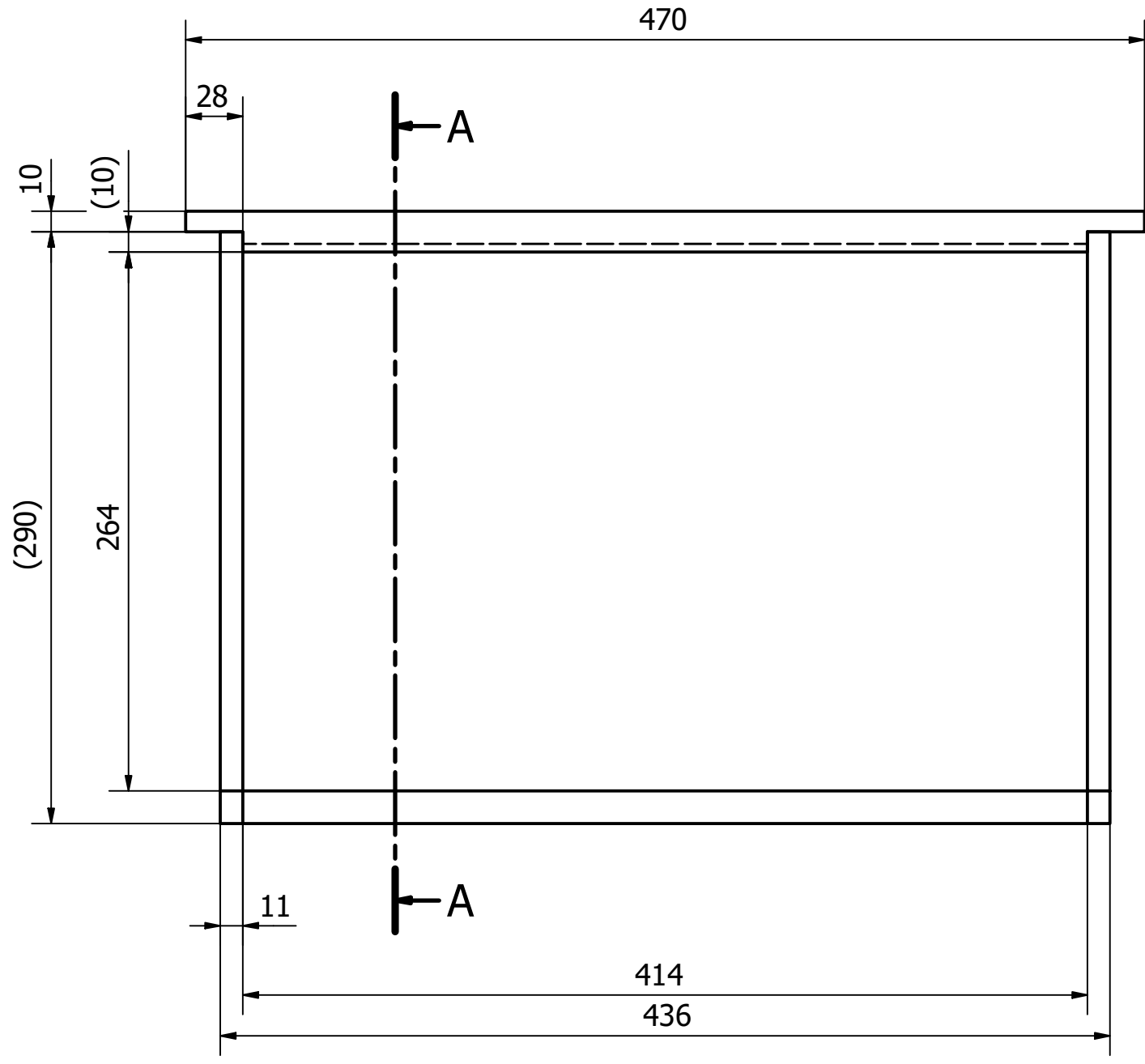
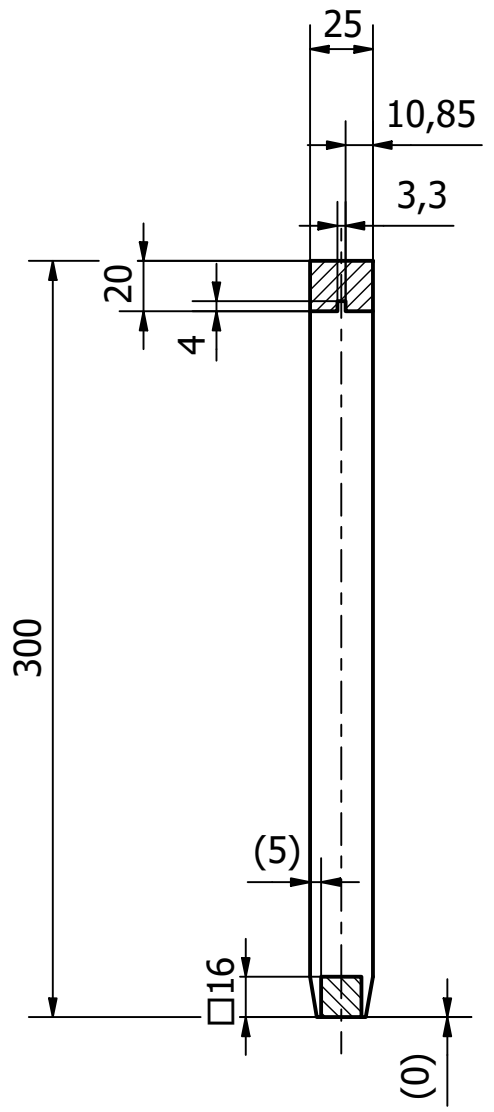
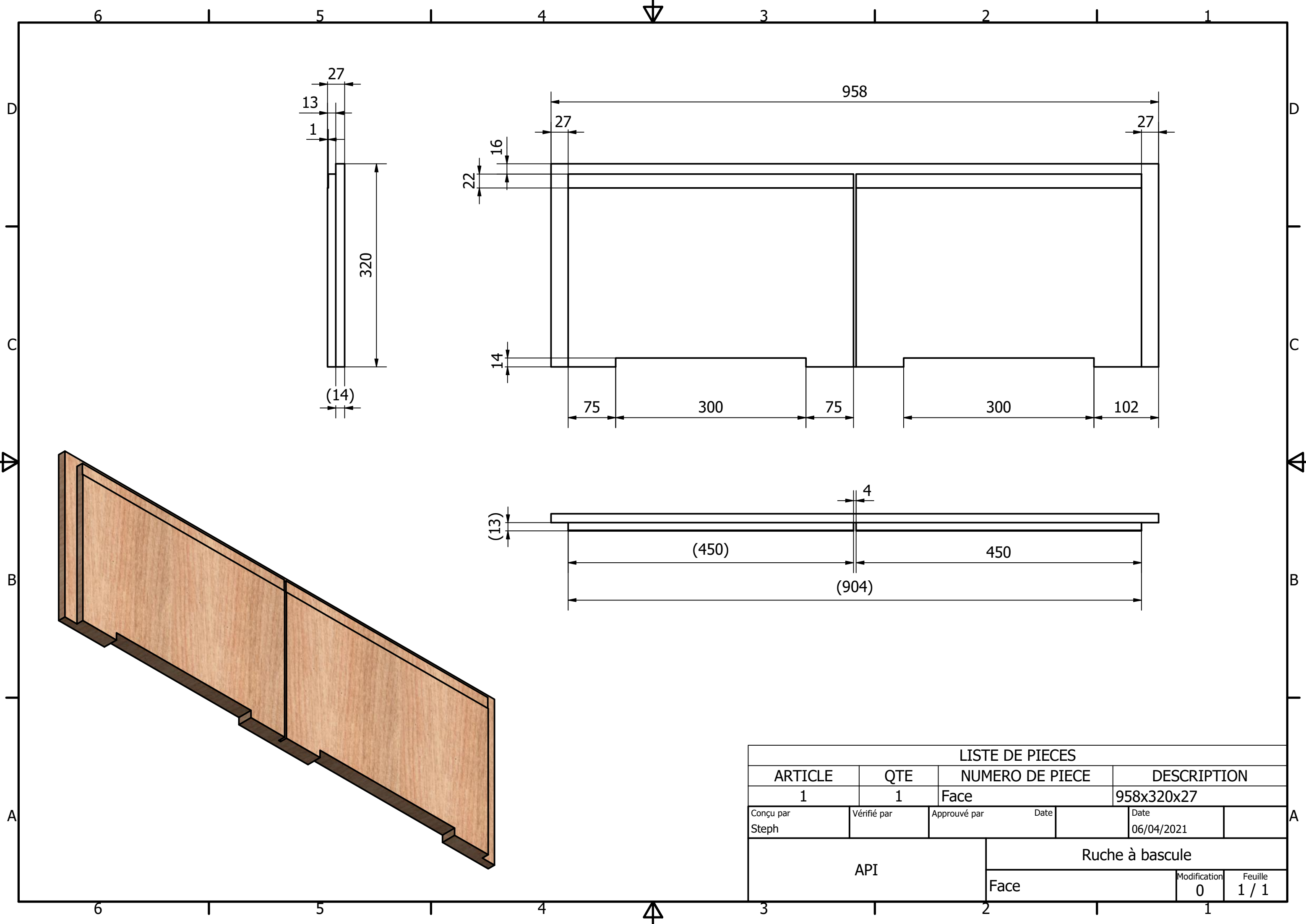


LISTE DE PIÈCES			
ARTICLE	QTE	NUMERO DE PIECE	DESCRIPTION
1	1	Dos-face	958x320x27
2	1	Cote	480x386x27
3	24	CadreDeCorps	438x296x24 ext
4	2	plancheAngle	750x280x25(157.69°)
5	1	Plan-envol	958x70x27
6	1	Traverse-du-milieu	564x70x27
7	4	Cremaillere	450x30x1
8	1	Face	958x320x27
9	1	Cote-envol	480x386x27
10	1	Plan-envol-petite	426x70x27
11	2	Grille-fond	480x433x1.5
12	1	Avant-toit	80x958x18(60°)
13	1	Avant-toit-petit	80x508x18(60°)
14	4	carre_30	30x30x550
15	2	tiroir	436x478x10
16	2	couvre-cadre	508x479
17	1	Toit-alu	~1206x766x1 déplié
18	1	isolation	968x528
19	6	carre_13	13x13x438
21	4	4x Profil_angle	L 25x25x1.5x320
22	3	Entree_ruche	
23	1	Cale_arriere	
24	1	Cale_avant	
25	1	rangement_cale	
26	1	Bouchon_d_entree	Bouchon d entree
27	1	Entree_ruche_Nicot	Entree de ruche Nicot plastique
28	1	Grille_a_reine_du_milieu	Grille_a_reine_du_milieu 477 x 320
29	1	Grille_a_reine_deplacable	Grille_a_reine_deplacable
Conçu par	Vérifié par	Approuvé par	Date
Steph			29/04/2021
API		Ruche_a_bascule	
Eclaté		Modification	Feuille
		0	1 / 1

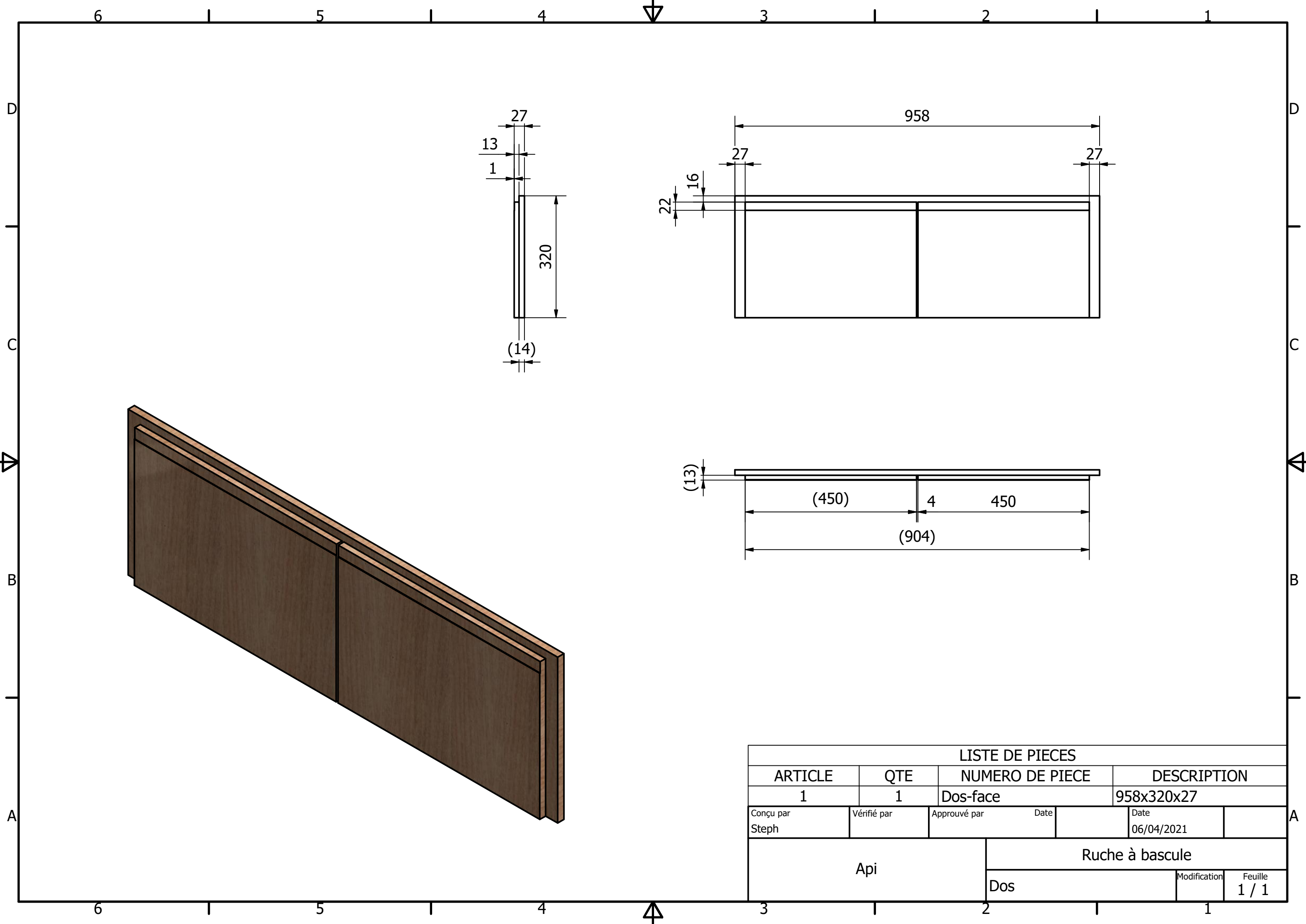
A-A ( 1 : 3 )



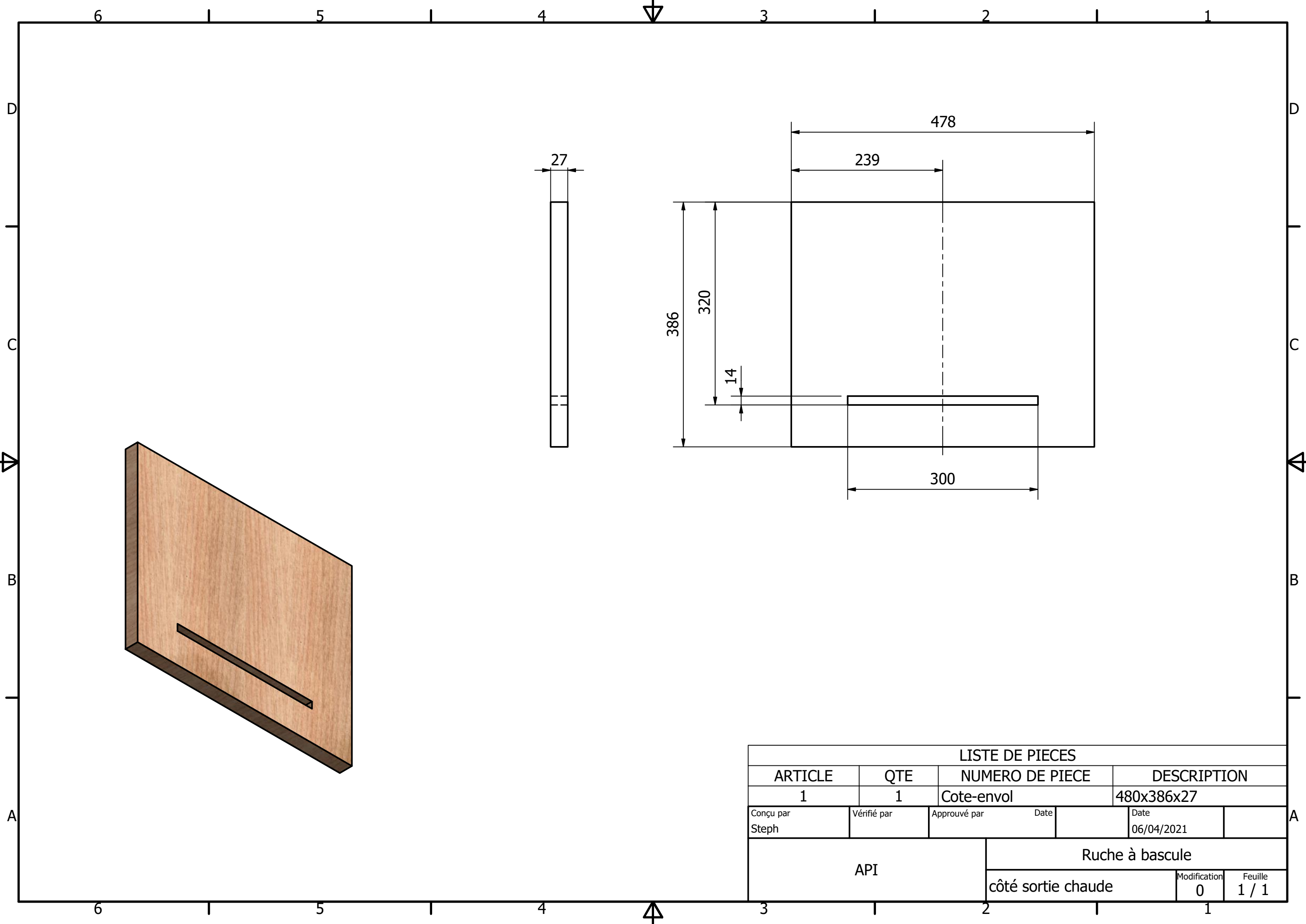
Conçu par Steph	Vérifié par	Approuvé par	Date	Date 07/04/2021
API		Cadre de corps DB 270x420		
		Cadre de corps Dadant Blatt	Modification 0	Feuille 1 / 1



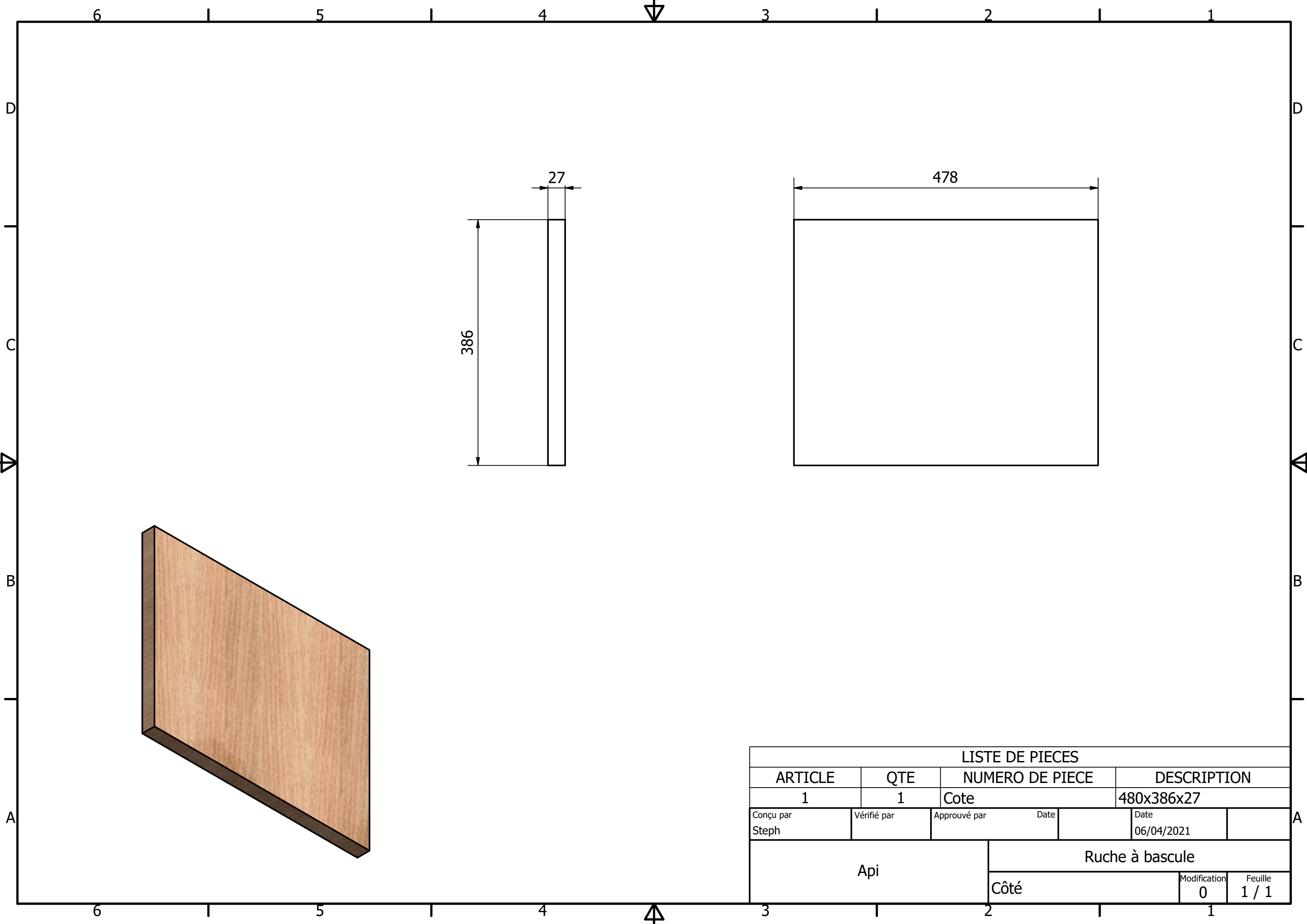
LISTE DE PIECES					
ARTICLE	QTE	NUMERO DE PIECE	DESCRIPTION		
1	1	Face	958x320x27		
Conçu par Steph	Vérifié par	Approuvé par	Date	Date	
API		Ruche à bascule			
Face			Modification 0	Feuille 1 / 1	



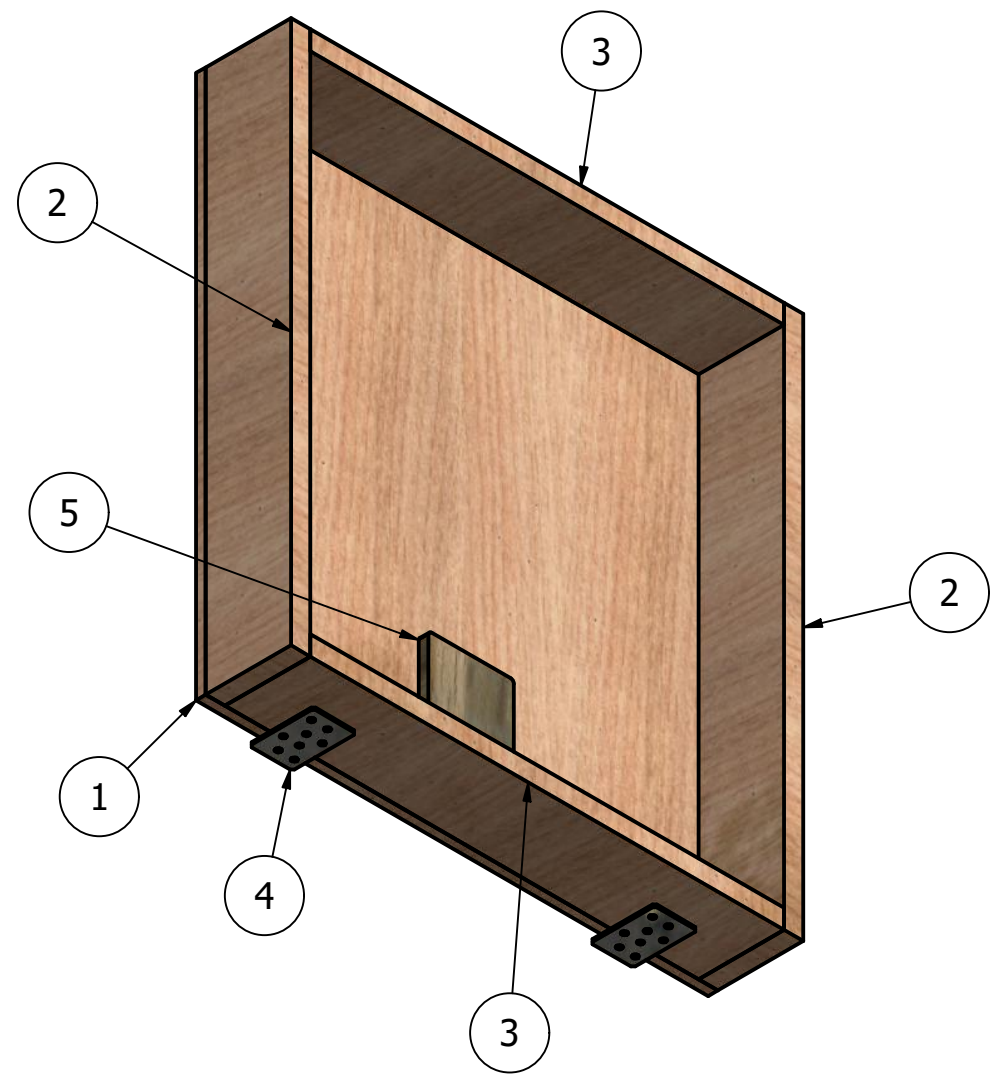
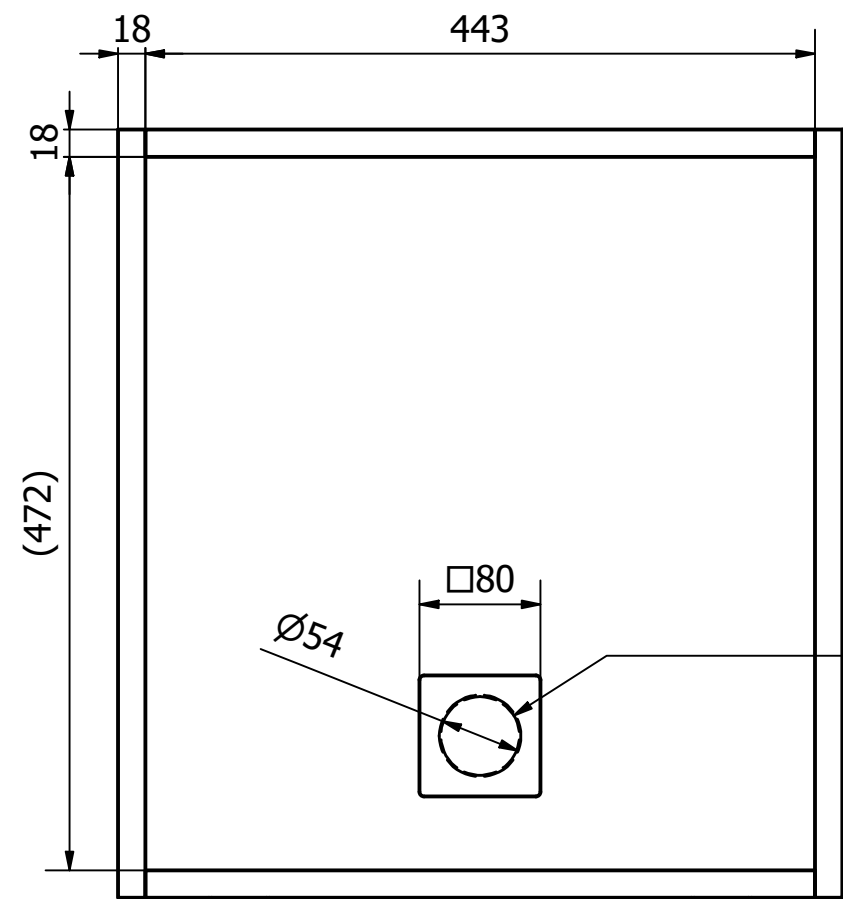
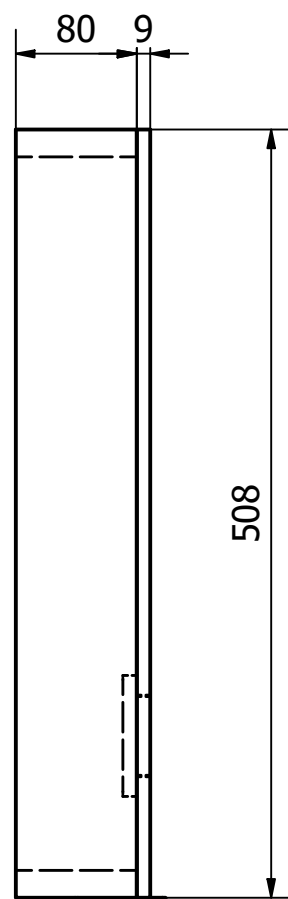
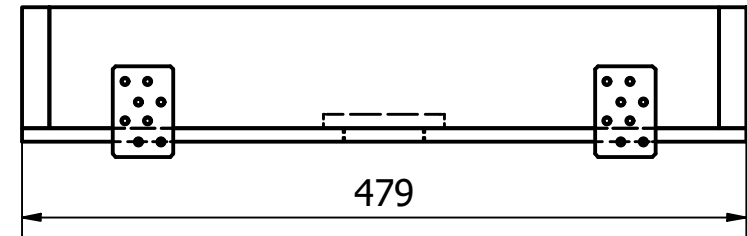
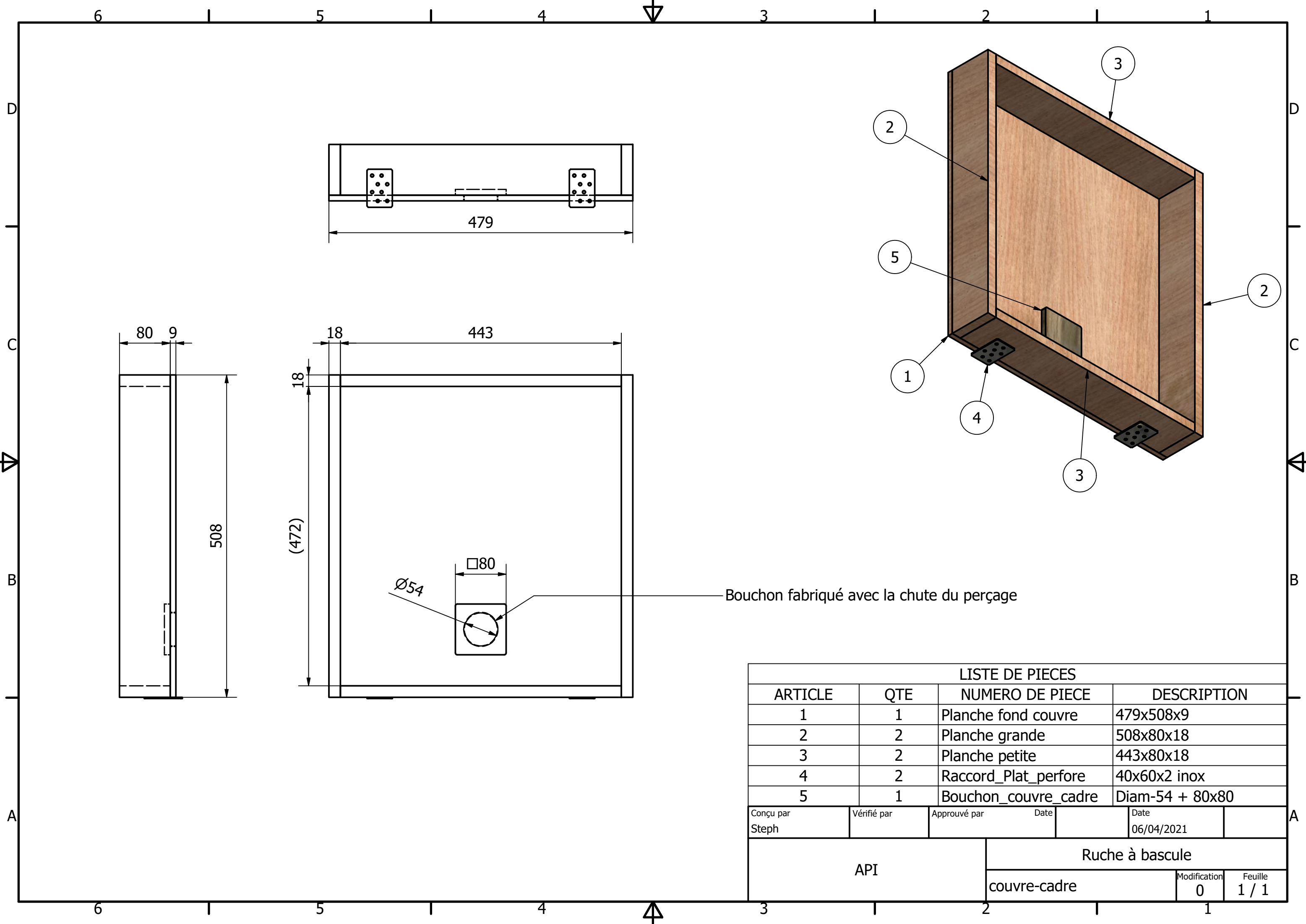
LISTE DE PIECES					
ARTICLE	QTE	NUMERO DE PIECE	DESCRIPTION		
1	1	Dos-face	958x320x27		
Conçu par Steph	Vérifié par	Approuvé par	Date	Date	
Api		Ruche à bascule			
Dos			Modification	Feuille 1 / 1	



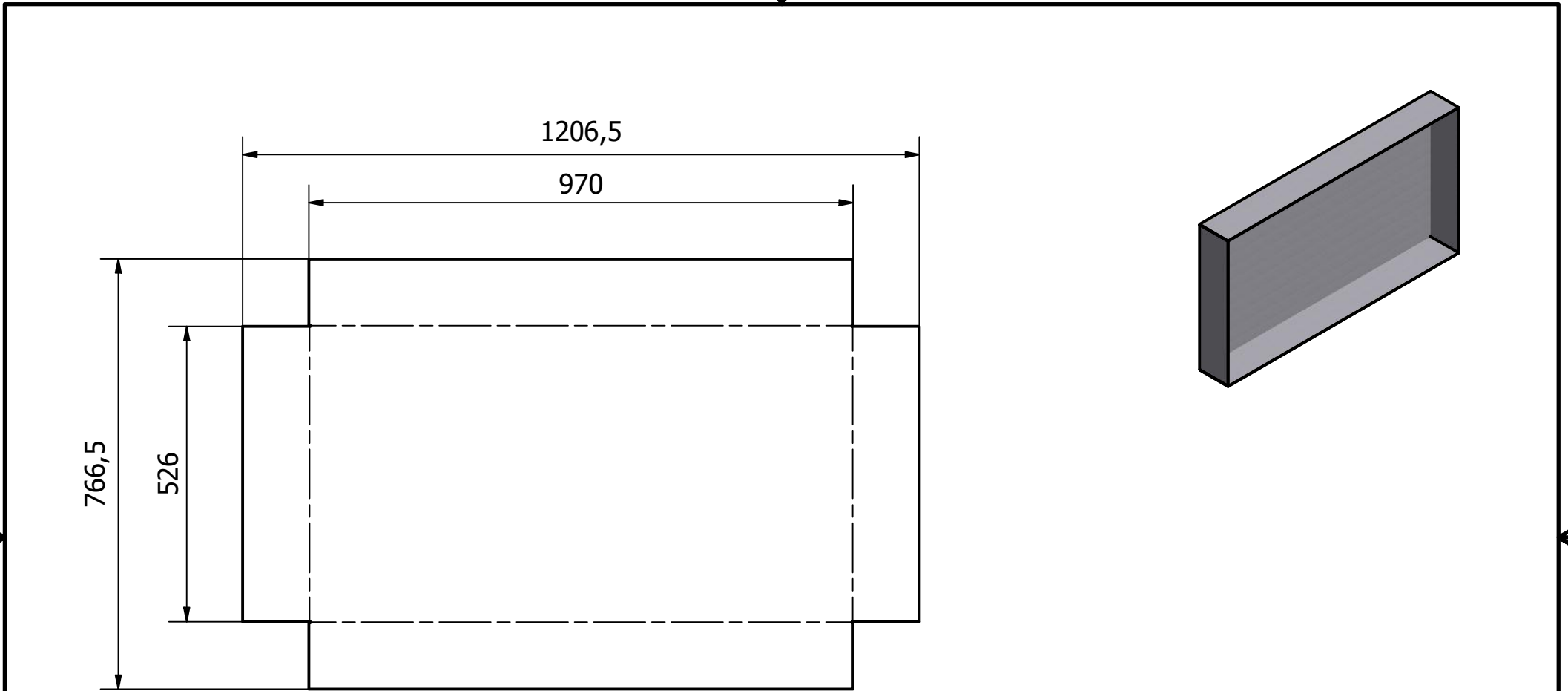
LISTE DE PIECES					
ARTICLE	QTE	NUMERO DE PIECE	DESCRIPTION		
1	1	Cote-envol	480x386x27		
Conçu par Steph	Vérifié par	Approuvé par	Date	Date	
API		Ruche à bascule			
côté sortie chaude			Modification 0	Feuille 1 / 1	



LISTE DE PIECES					
ARTICLE	QTE	NUMERO DE PIECE	DESCRIPTION		
1	1	Cote	480x386x27		
Conçu par Steph	Vérifié par	Approuvé par	Date	Date	
Api		Ruche à bascule			
Côté			Modification	Feuille	
			0	1 / 1	



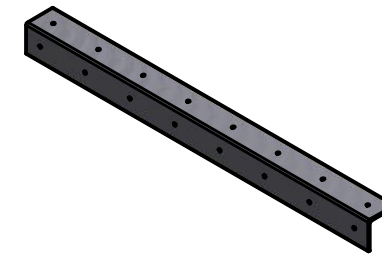
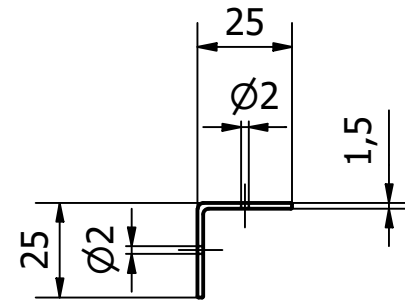
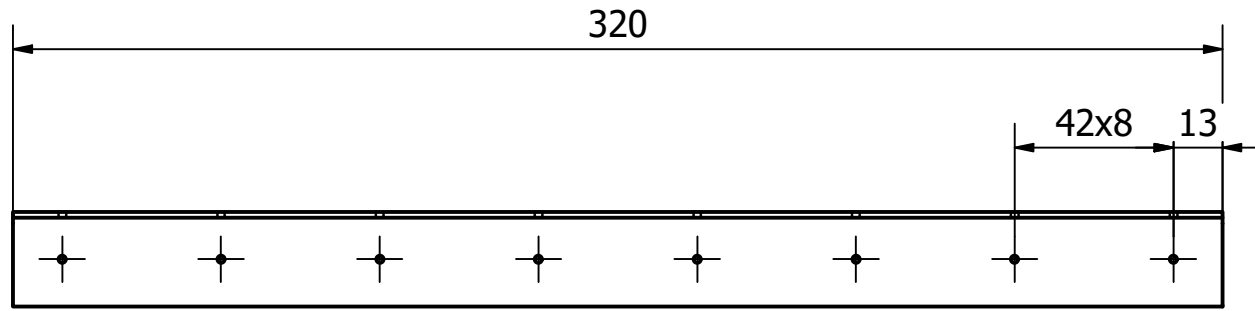
LISTE DE PIECES			
ARTICLE	QTE	NUMERO DE PIECE	DESCRIPTION
1	1	Planche fond couvre	479x508x9
2	2	Planche grande	508x80x18
3	2	Planche petite	443x80x18
4	2	Raccord_Plat_perfore	40x60x2 inox
5	1	Bouchon_couvre_cadre	Diam-54 + 80x80
Conçu par Steph		Vérifié par	Approuvé par
		Date	Date 06/04/2021
API		Ruche à bascule	
		couvre-cadre	Modification 0
			Feuille 1 / 1



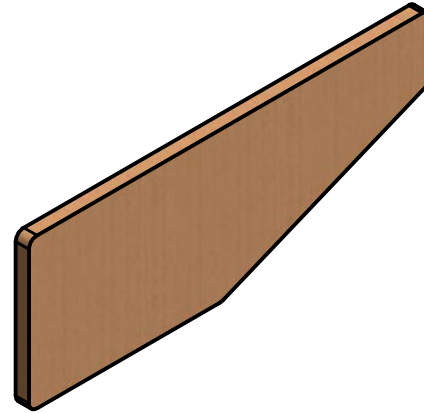
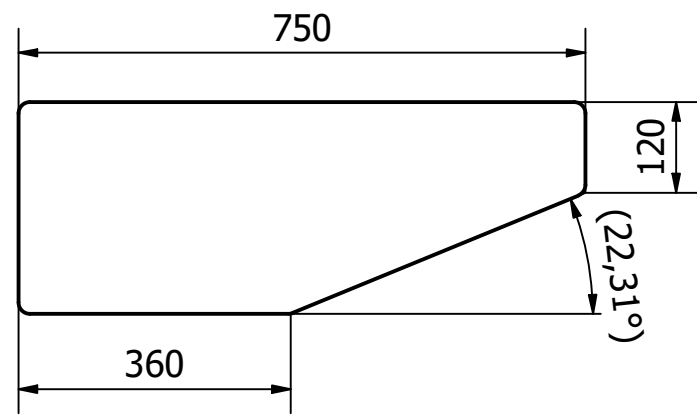
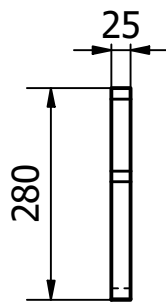
LISTE DE PIECES			
ARTICLE	QTE	NUMERO DE PIECE	DESCRIPTION
1	1	Toit-alu	~1206x766x1 déplié
Conçu par Steph	Vérifié par	Approuvé par	Date 29/04/2021
API		Ruche à bascule	
Toit alu		Modification 0	Feuille 1 / 1



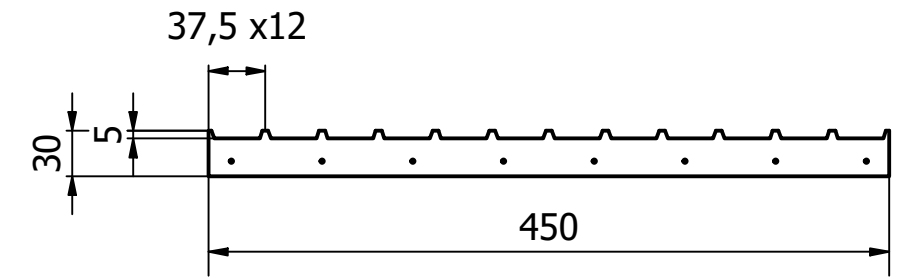
(1:2) 4x Cornières



(1:10) 2x Pieds angulaire

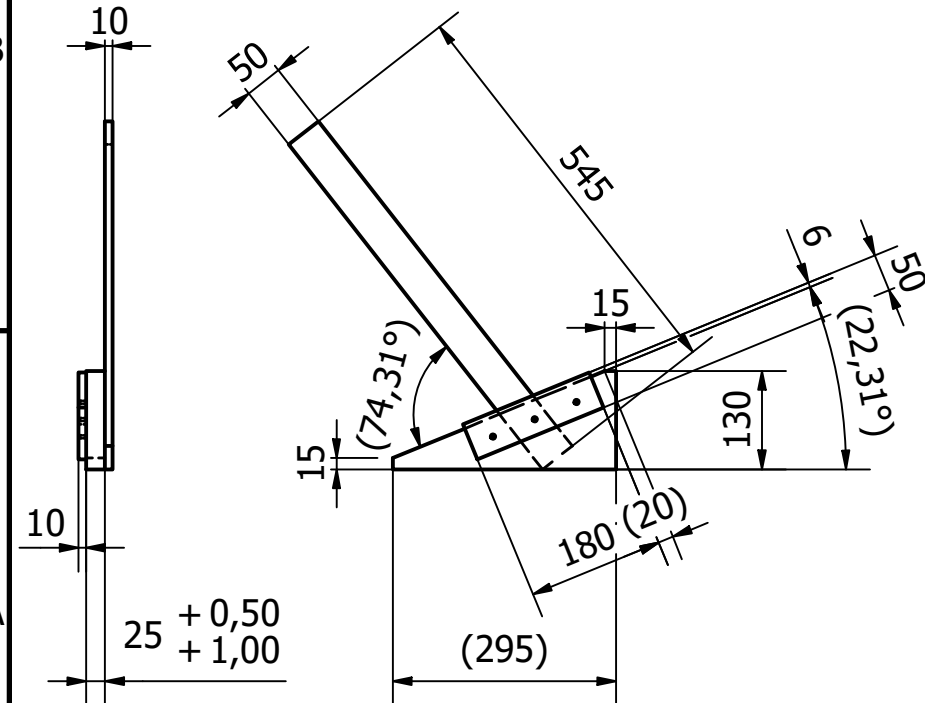


(1:5) 4x crémaillères ép. 1mm



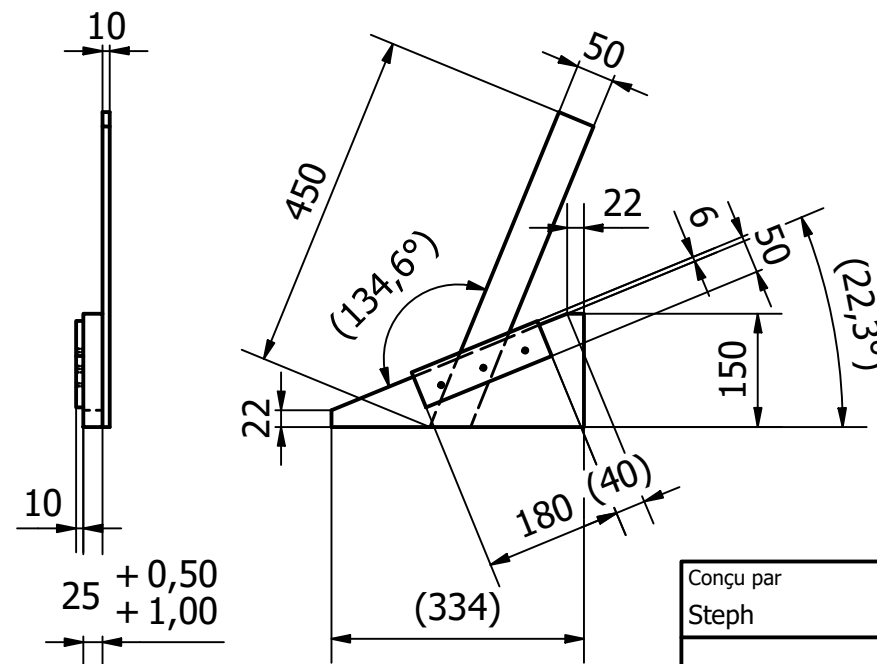
(1:10) 1x Cales Avant

Récupérer le déchet du pied  
>On doit pouvoir le ranger dans le nourrisseur

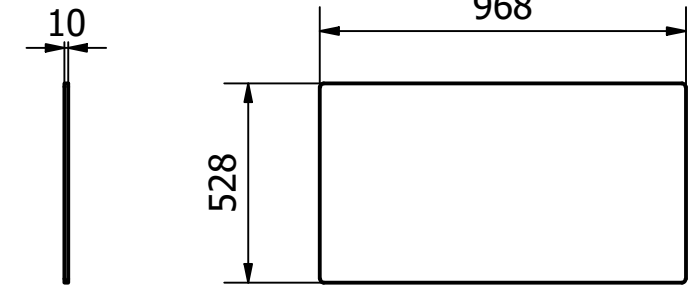


(1:10) 1x Cales Arrière

Récupérer le déchet du pied  
>On doit pouvoir le ranger dans le nourrisseur

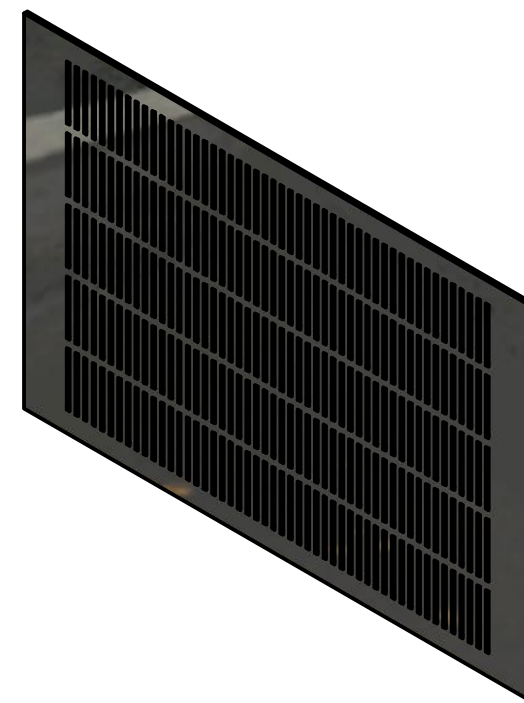
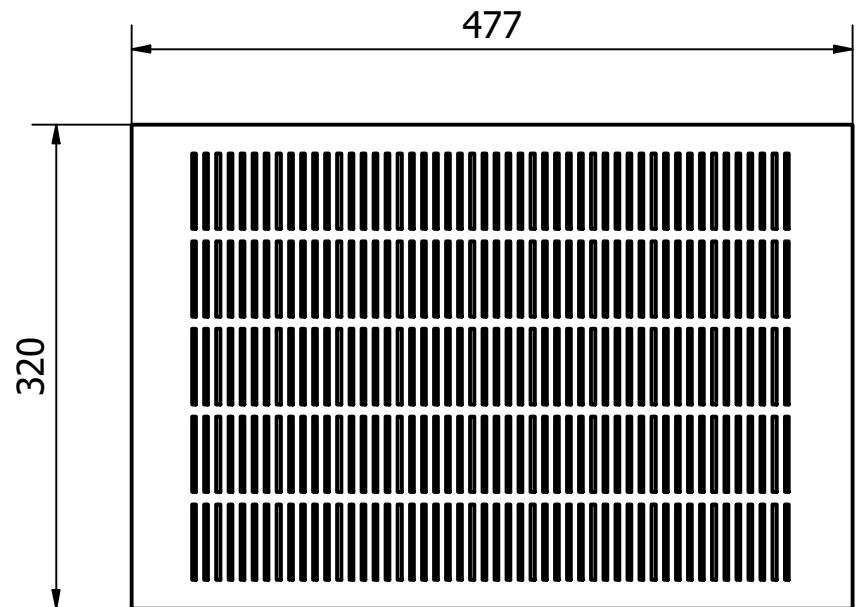


(1:20) isolation

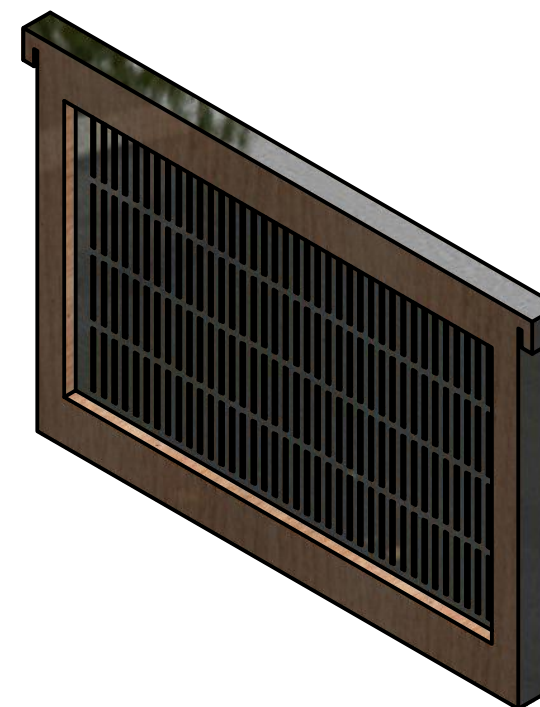
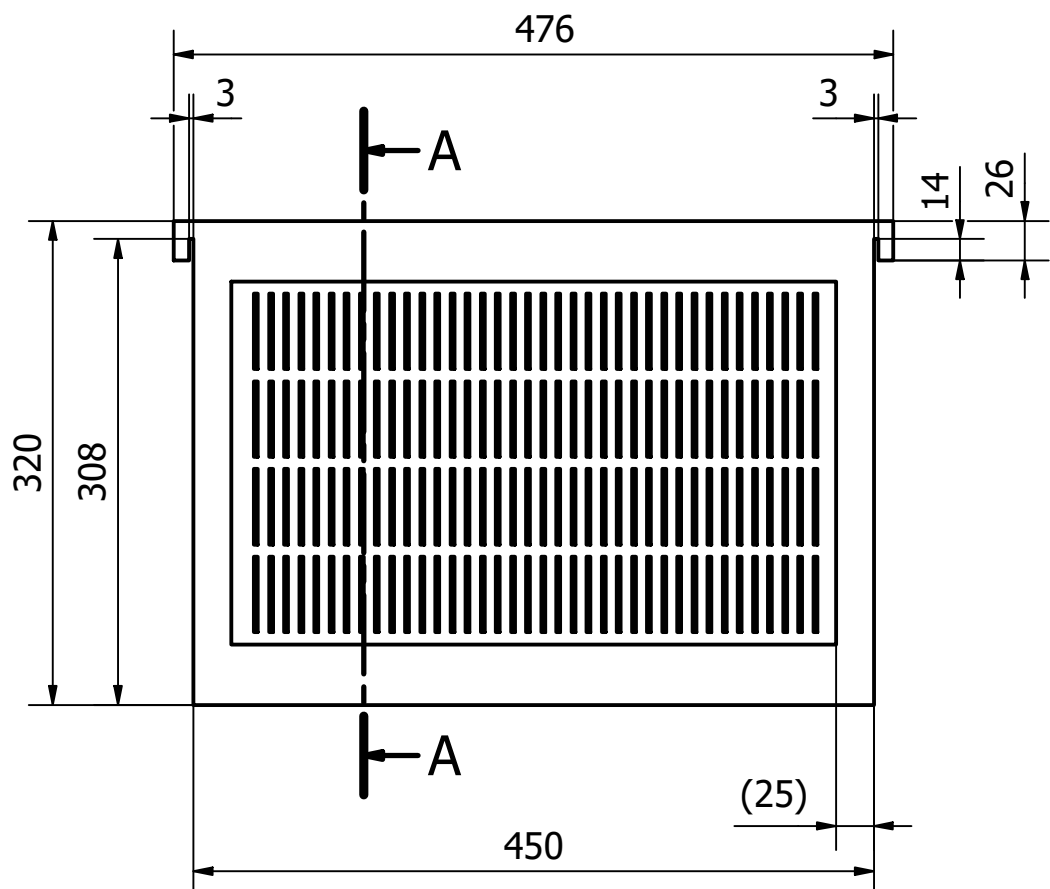
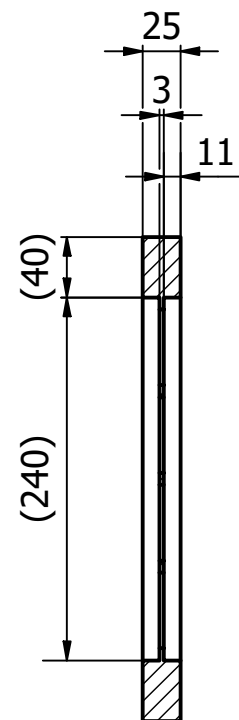


Conçu par Steph	Vérifié par	Approuvé par	Date	Date 06/04/2021
API			Ruche à bascule	
Câles			Modification 0	Feuille 1 / 1

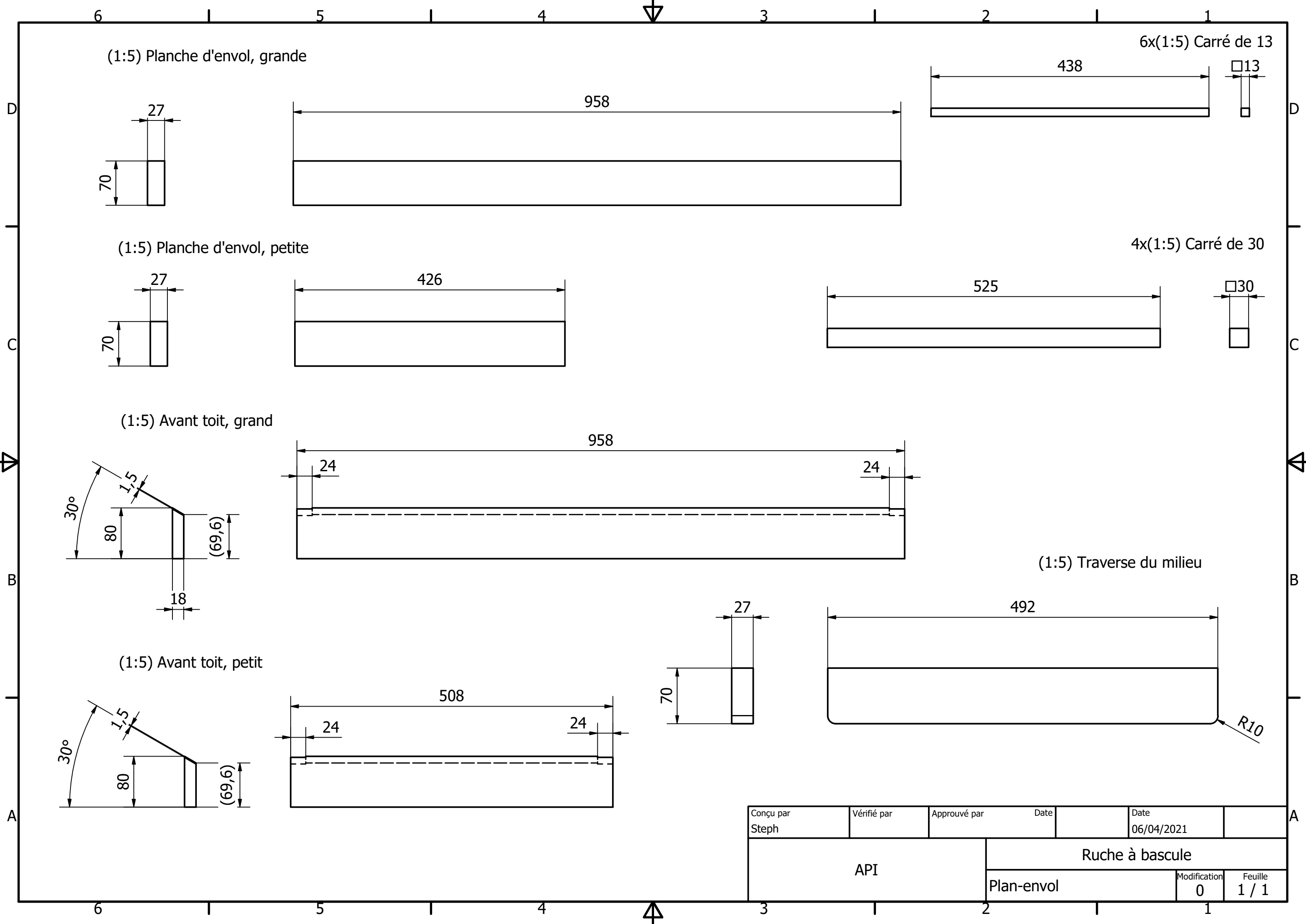
(1:5) Grille à reine du milieu



A-A ( 1/5 ) Grille à reine déplaçable

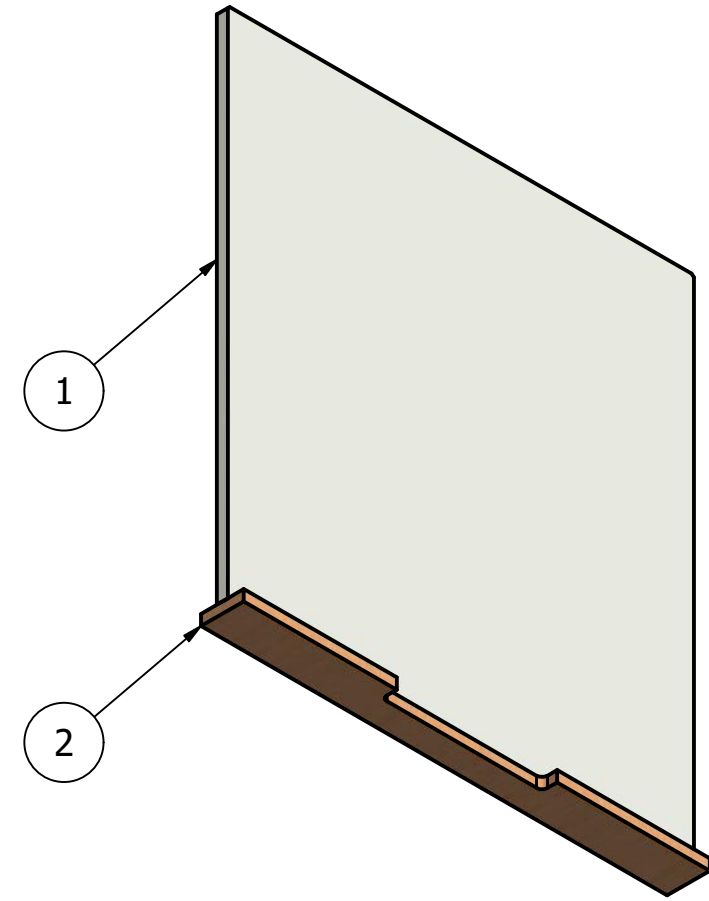
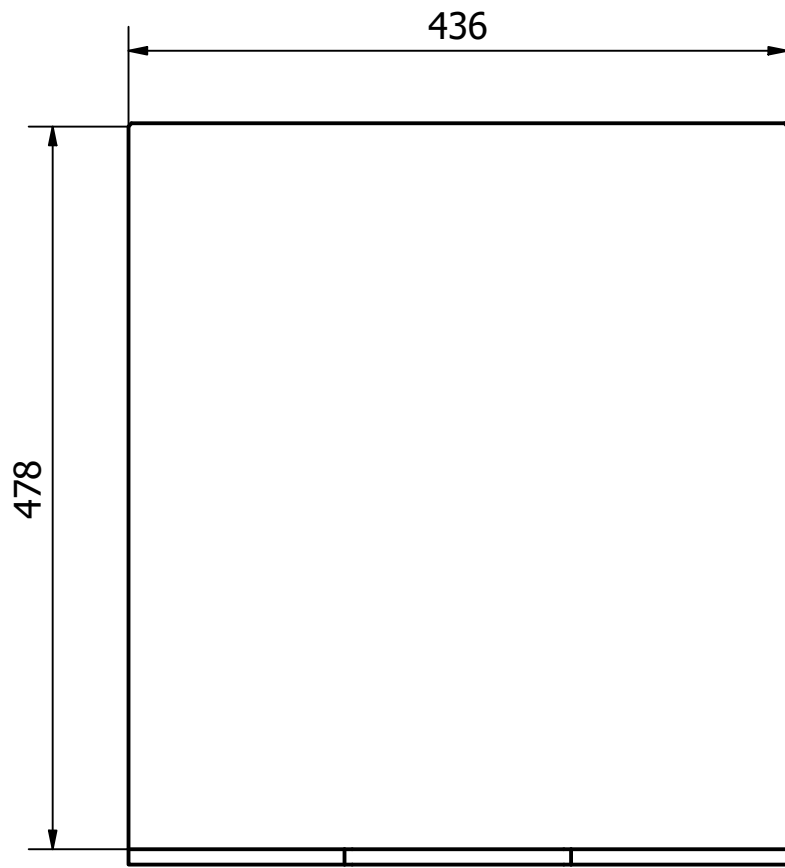
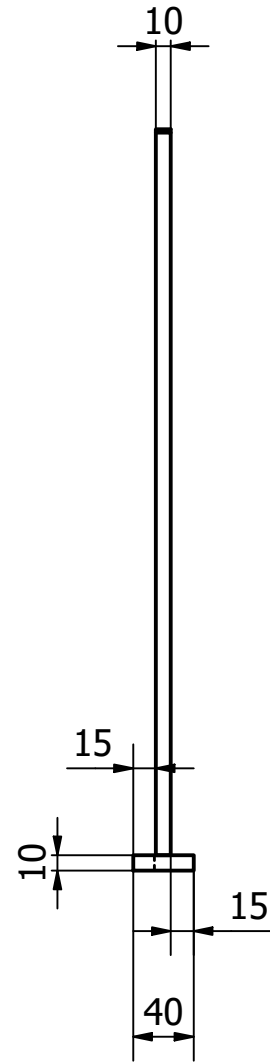
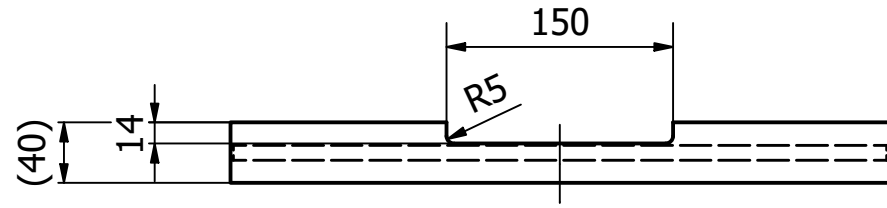


Conçu par Steph	Vérifié par	Approuvé par	Date	Date 28/04/2021
API		Ruche à bascule		
Grille_a_reine_totale			Modification 0	Feuille 1 / 1

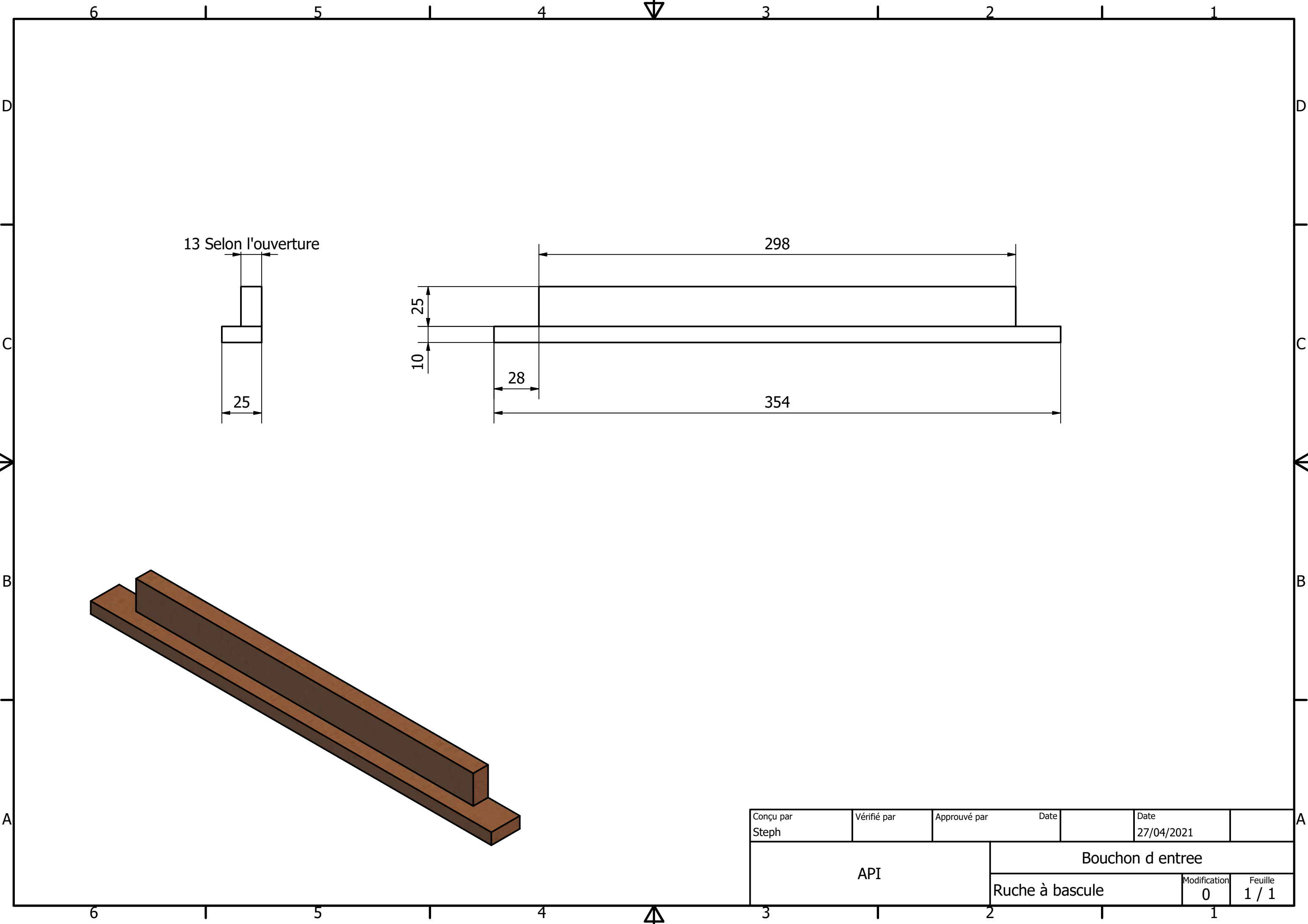


Conçu par Steph	Vérifié par	Approuvé par	Date	Date 06/04/2021
API		Ruche à bascule		
Plan-envol			Modification 0	Feuille 1 / 1

(1:5) 2x Tiroirs  
Possibilité de le retourner  
pour faire les traitements !



LISTE DE PIECES			
ARTICLE	QTE	NUMERO DE PIECE	DESCRIPTION
1	1	tiroir_plateau	436x478x10
2	1	tiroir_planche_tete	436x40x10
Conçu par Steph	Vérifié par	Approuvé par	Date 06/04/2021
API		Ruche à bascule	
Tiroir		Modification 0	Feuille 1 / 1



13 Selon l'ouverture

25

25

10

28

298

354

Conçu par Steph	Vérifié par	Approuvé par	Date	Date 27/04/2021
API		Bouchon d'entree		
Ruche à bascule			Modification 0	Feuille 1 / 1